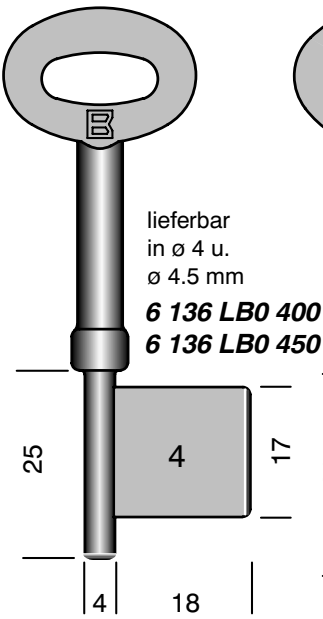
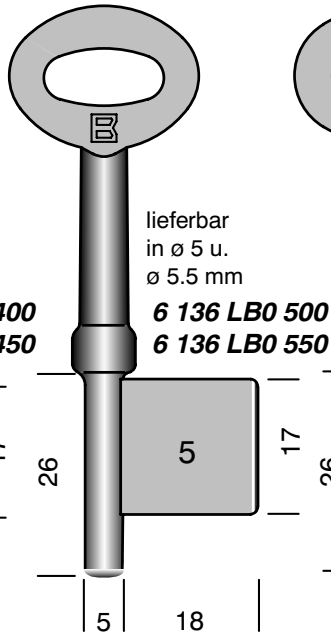
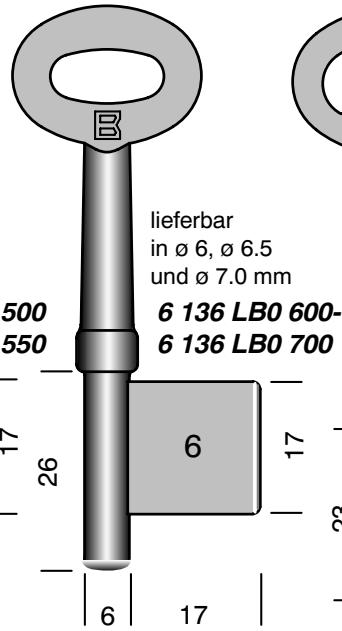
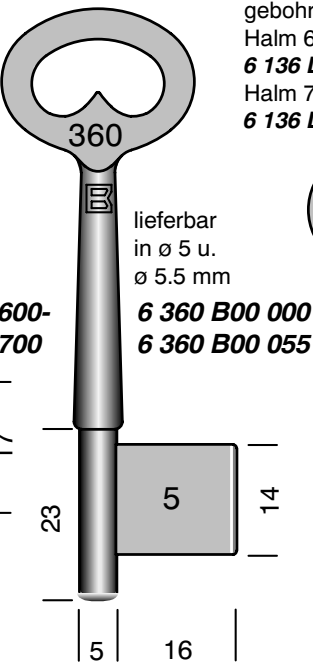
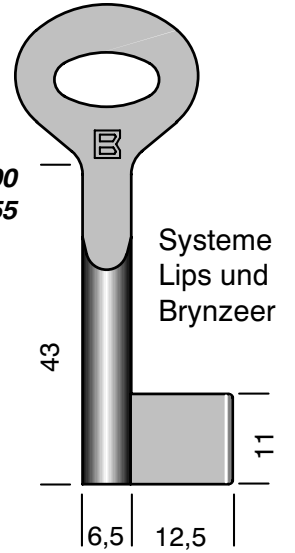
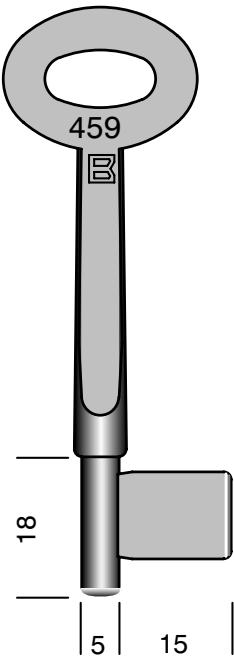
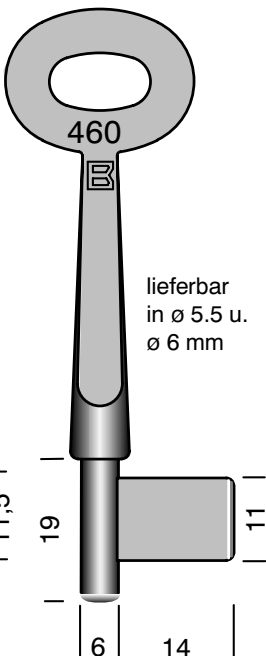


Ansatz-Schlüssel Guss

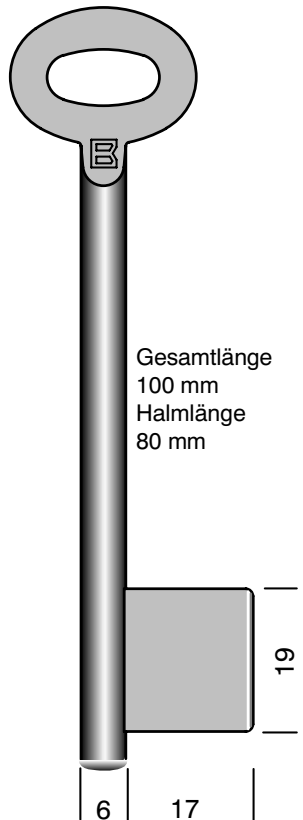
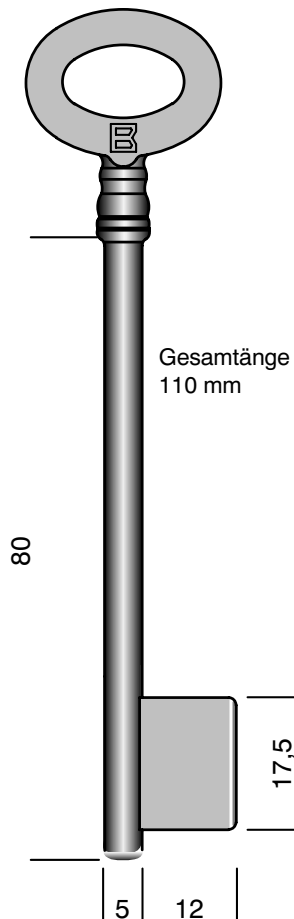
Art. 136 L/B

Art. 136 L/B

Art. 136 L/B

Art. 360 B

Art. 136 L/O

durchgehend
Halm 6 mm **6 136 LO0 060**
Halm 6,5 mm **6 136 LO0 D65**

gebohrt
Halm 6,5 mm - Bohrung 4,7 mm
6 136 LO0 G65
Halm 7 mm - Bohrung 4,7 mm
6 136 LO0 G70


Art. 459
6 459 000 G00

Art. 460
6 460 000 G55
6 460 000 G60

Chubb-Kasten-
schloss-Schlüssel

System Lips

Art. 136 L
6 136 L10 000

Vortür-Schlüssel
Lopers
Art. 831
6 831 110 000

Zusatzschloss-
Schlüssel

 System WILKA
(Karrenberg)

Art. 140
6 140 000 000
