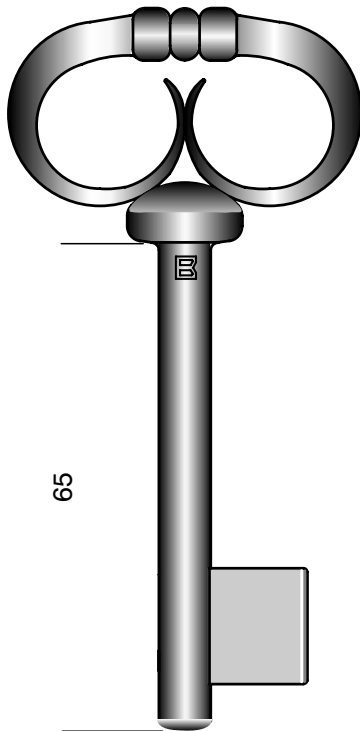


Möbel- und Truhenschlüssel Art. 130

6 130 000 TR1 - 6 130 000 TR7

Guss unvernickelt

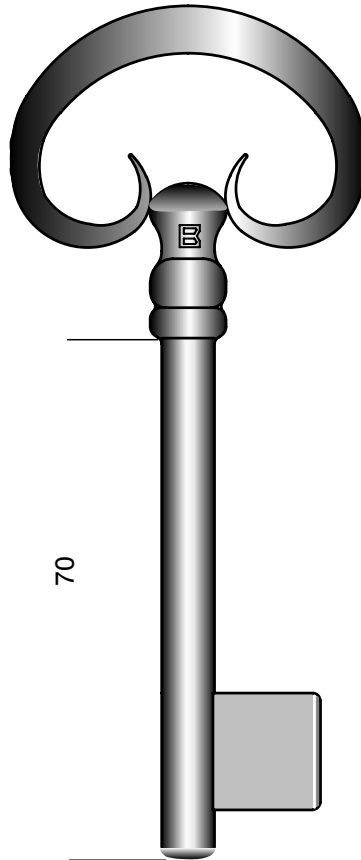
TR 1



65

durchgehend
Gesamtlänge 95 mm
Halmstärke 7 mm
Bart 12,5x14,5 mm

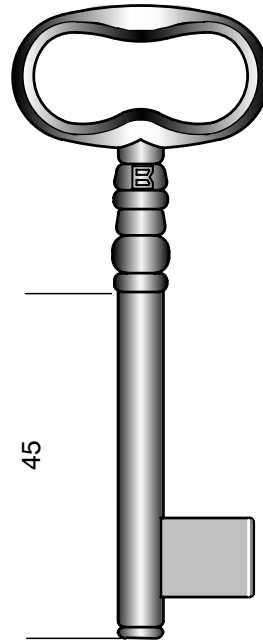
TR 2



70

durchgehend
Gesamtlänge 115 mm
Halmstärke 6,5 mm
Bart 14x15 mm

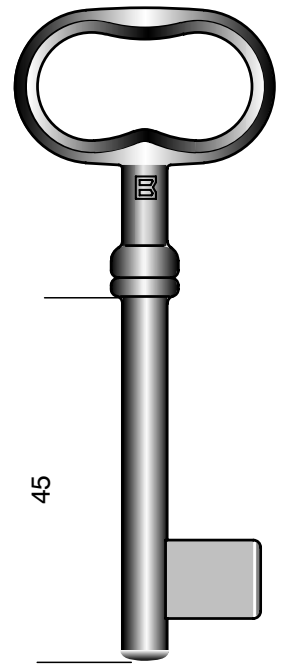
TR 3



45

durchgehend
Gesamtlänge 85 mm
Halmstärke 6 mm
Bart 12x10 mm

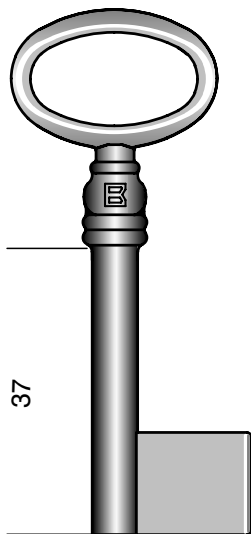
TR 4



45

durchgehend
Gesamtlänge 85 mm
Halmstärke 6 mm
Bart 13x10 mm

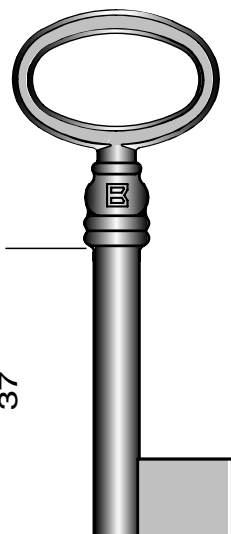
TR 5



37

gebohrt 4,2 mm
Gesamtlänge 70 mm
Halmstärke 6 mm
Bart 14x13,5 mm

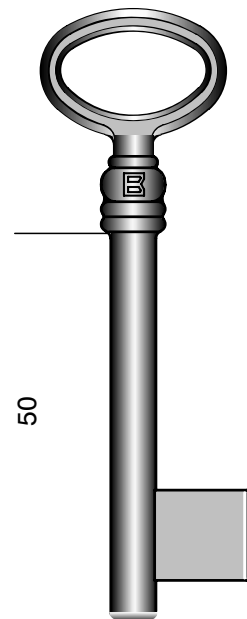
TR 6



37

gebohrt 4,2 mm
Gesamtlänge 70 mm
Halmstärke 6 mm
Bart 12x10,5 mm

TR 7



50

durchgehend
Gesamtlänge 80 mm
Halmstärke 5,5 mm
Bart 12x12 mm