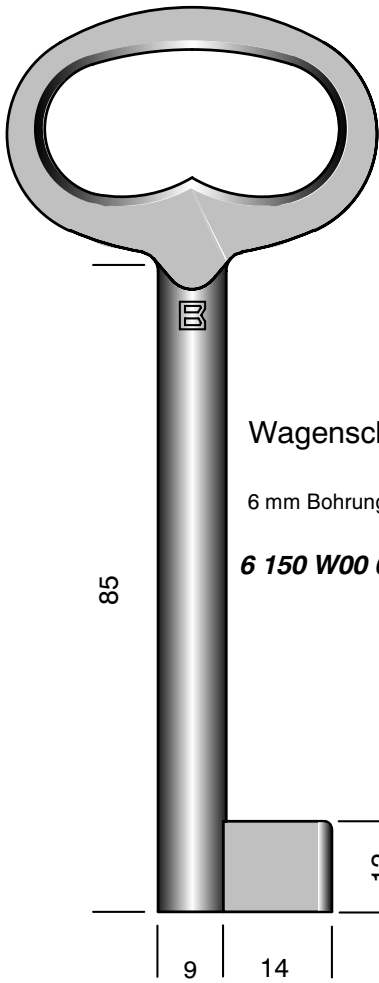
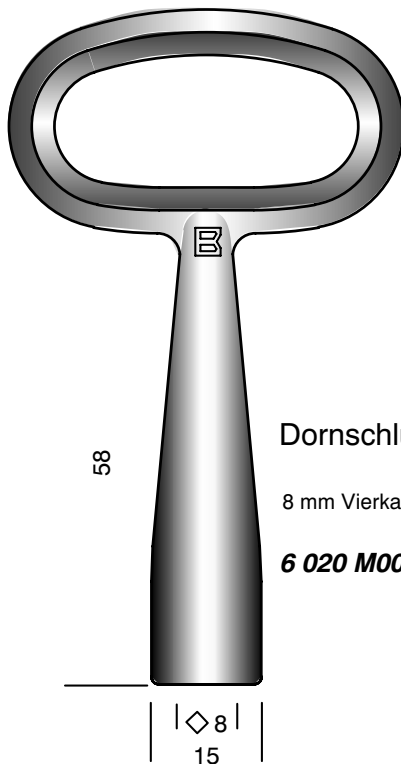


# Dornschlüssel-Neubautenschlüssel

**Art. 150 W**


Wagenschlüssel

6 mm Bohrung

**6 150 W00 000**
**Art. 20 M**


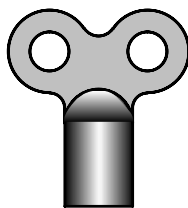
Dornschlüssel

8 mm Vierkant

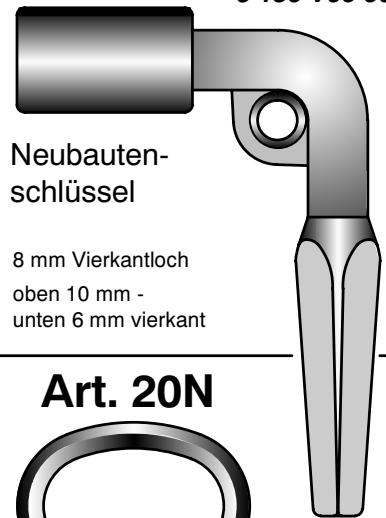
**6 020 M00 000**
**Art. 20 B**

 Bierwagen-  
schlüssel

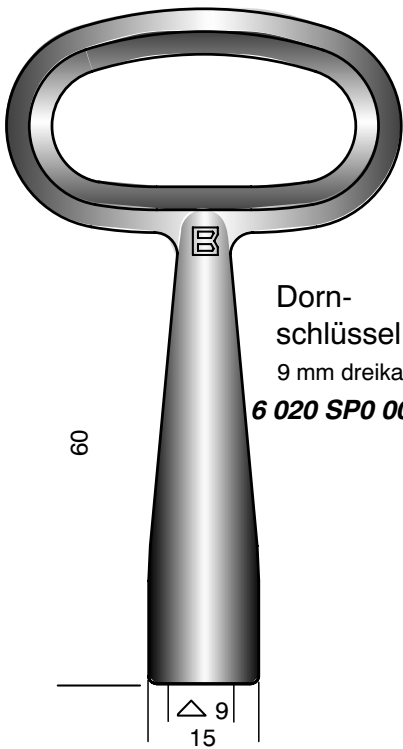
7 mm Vierkant

**6 020 B00 000**
**Art. 22**

 Heizungs-  
entlüftungs-  
schlüssel

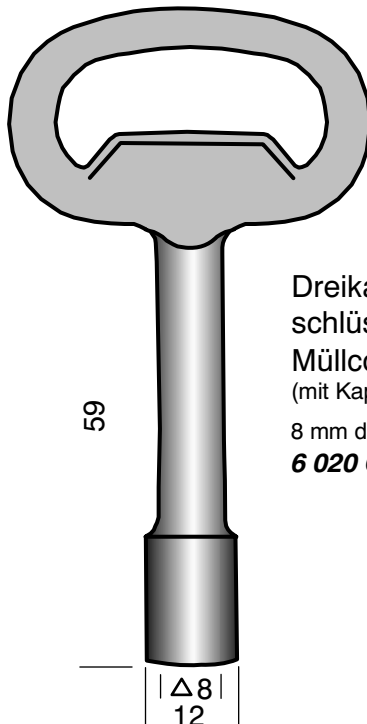
5 mm Vierkant

**6 022 000 000**
**Art. 150V**
**6 150 V00 000**

 Neubauten-  
schlüssel

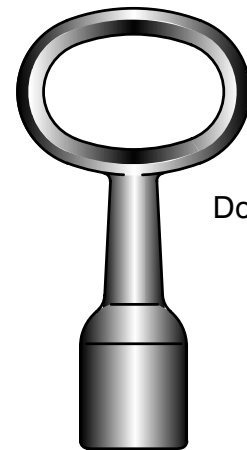
 8 mm Vierkantloch  
oben 10 mm -  
unten 6 mm vierkant

**Art. 20 SP**

 Dorn-  
schlüssel

9 mm dreikant

**6 020 SP0 000**
**Art. 20C**

 Dreikant-Dorn-  
schlüssel für  
Müllcontainer  
(mit Kapselheber)

8 mm dreikant

**6 020 C00 000**
**Art. 20N**


Dornschlüssel

 dreikant:  $\triangle$   
5, 6, 7, 8, 9,  
10, 11, 12 mm

 vierkant:  $\diamond$   
5, 6, 6½, 7, 7½,  
8, 8½, 9, 10,  
11, 12 mm

**6 020 N00 D50 -**  
**6 020 N00 D12**
**6 020 N00 V50 -**  
**6 020 N00 V12**