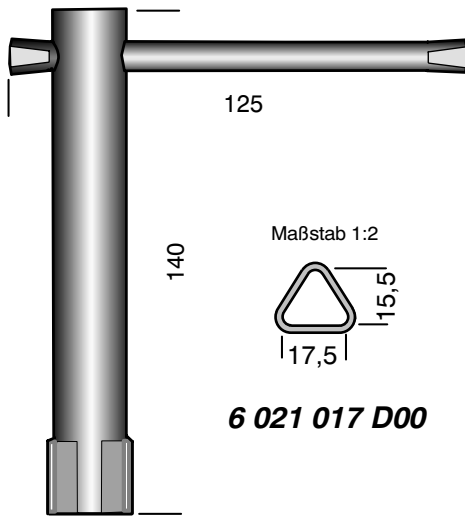


## Dreikantschlüssel Art. 21

mit beweglichem Griff  
für Absperrpfosten und Müllcontainer

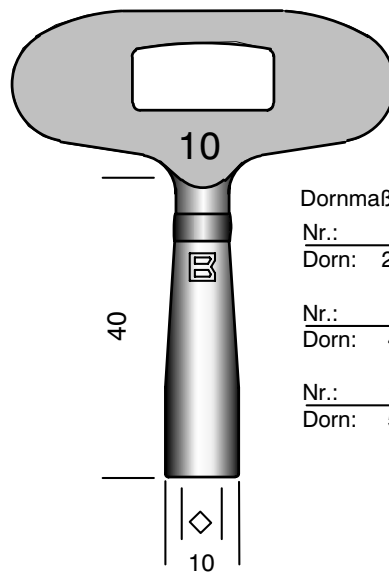


**6 021 017 D00**

## Uhrenschlüssel Art. 151

1 - 20 vierkant

**6 151 001 000 - 6 151 020 000**



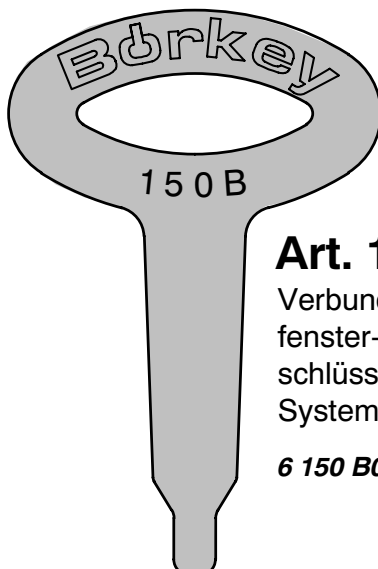
Dornmaße:

Nr.:	1	2	3	4	5	6
Dorn:	2,75	3,0	3,25	3,5	3,75	4,0

Nr.:	7	8	9	10	11	12
Dorn:	4,5	4,25	4,5	4,75	5,0	5,25

Nr.:	13	14	15	16	18	20
Dorn:	5,0	5,75	6,25	6,5	7,2	8,2

## Verbund- fensterschlüssel

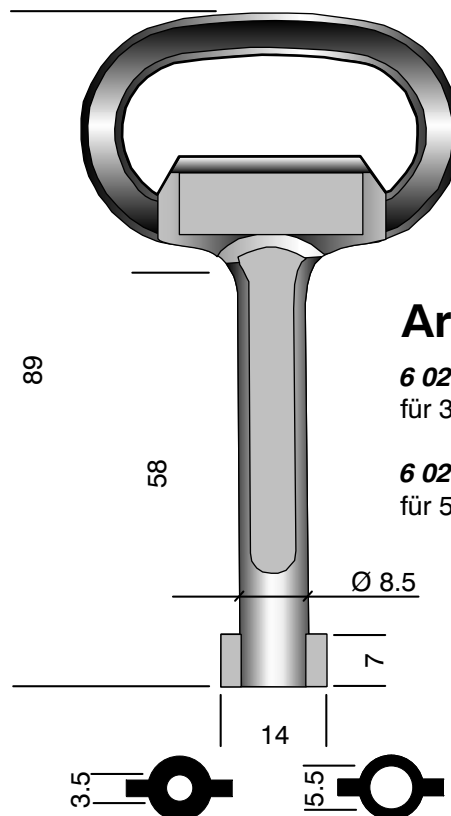


### Art. 150 B

Verbund-  
fenster-  
schlüssel  
System Kaupp

**6 150 B00 000**

## Schlüssel für Schaltschränke aus Zink-Druckguss



### Art. 20 D

**6 020 D00 107**  
für 3 mm Dorn

**6 020 D00 108**  
für 5 mm Dorn